



TENDE A RULLO

PREMIUM QUALITY



www.mottura.com



SLOW 1925-1926-1928



SIDEWINDER 8220 - 8230 - 8240
PLUS 2029



SIDEWINDER 8273 - 8277



HANDLE 8234 - 1765



ENERGY 428 - 440 - 450 - 472

TENDE A RULLO

La qualità - È la priorità di questo programma: silenziosità e dolcezza d'azionamento come risultato di una tecnologia sofisticata indicata per garantire prestazioni e longevità superiori.

Il design - La tenda a rullo interpretata come un complemento d'arredo di design.

La luce - La tenda a rullo come strumento per filtrare la luce e smorzare gli effetti del calore all'interno di un ambiente.

Le performance - Un prodotto performante adatto a schermare grandi vetrate.

La tecnologia - L'adozione di soluzioni tecnologiche che fanno la differenza.

La sicurezza - Il marchio CE per i sistemi motorizzati e quelli a molla decelerata certificano l'attenzione per la sicurezza dell'utilizzatore.

ROLLER BLINDS

Quality - It is the priority of this program, noiseless and sweetness system operation as a result of a sophisticated technology which ensures performance and longevity.

Design - A roller blind range interpreted as a complement of furniture design.

Light - Roller blinds as a solution to filtering the light and mitigating the effects of heat inside an environment.

Performance - A performing product suitable for concealing large stained glass windows.

Applied technology - The adoption of technological solutions that make the difference.

Safety - CE mark for motorized and decelerated spring systems guarantees the care for users' safety.

PLUS

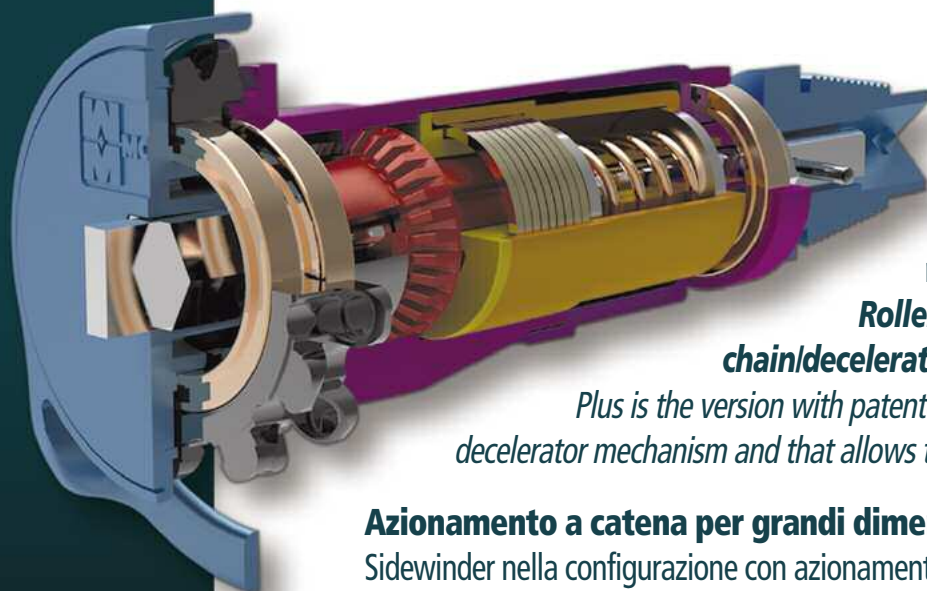
Azionamento a molla decelerata

Slow è dotato di un sistema brevettato di decelerazione che permette di regolare la velocità di risalita della tenda.

Le versioni $\varnothing 32$ e $\varnothing 36$ mm sono dotate di un dispositivo anti-shock brevettato che interviene quando la velocità di risalita della tenda diventa eccessiva (errata precarica della molla).

Decelerated spring version

Slow is equipped with a deceleration system so that the rolling up speed of the blind can be regulated. In the versions $\varnothing 32$ and $\varnothing 36$ the deceleration system is equipped with a patented anti-shock device that is triggered in the event of incorrect spring pre-loading.



Doppio azionamento catenella/molla

Plus è la versione con comando brevettato a doppio azionamento dotato di un sistema di decelerazione che permette di regolare la velocità di risalita della tenda.

Roller blind system with double chain/decelerator spring operation

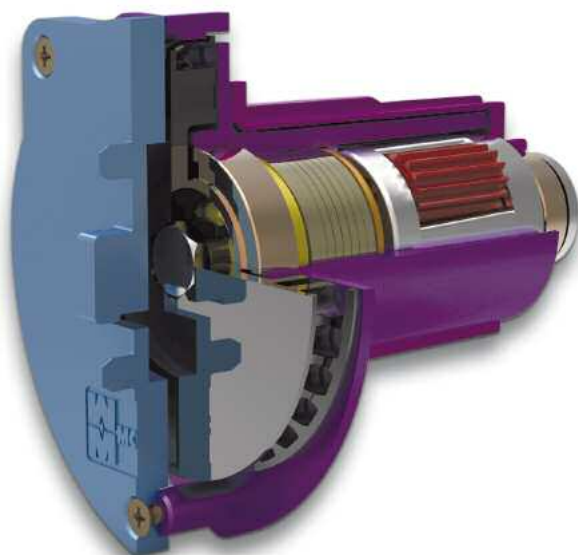
Plus is the version with patented double action control that includes a decelerator mechanism and that allows the ascent speed to be regulated.

Azionamento a catena per grandi dimensioni

Sidewinder nella configurazione con azionamento a catenella per grandi tende è dotato di un meccanismo demoltiplicato (rapporto 1:4) all'interno del tubo avvolgitore che riduce lo sforzo dell'azionamento e permette la realizzazione di tende per grandi superfici. Sidewinder 8277 è un sistema per grandi tende (max. 400 cm x 400 cm) con azionamento demoltiplicato o diretto con molla di soccorso.

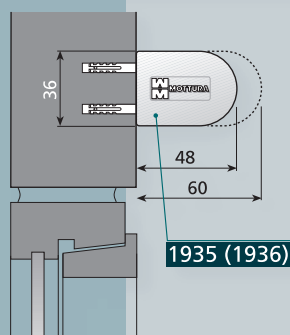
Chain operating system for large blinds

Sidewinder, in the chain operating version for heavy blinds, has a geared down drive (1:4 ratio); this device strongly reduces the effort to action heavy weight blinds. Sidewinder 8277 is made up for large blinds (max. 400 cm x 400 cm). It is available geared down or spring assisted chain operating.

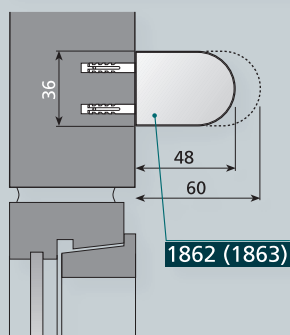


INSTALLAZIONI INSTALLATIONS

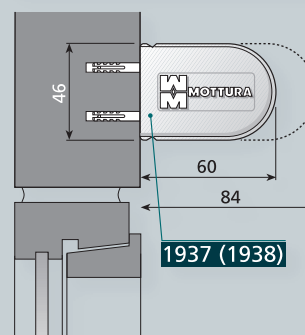
**SLOW 1925 - SIDEWINDER 8220
ENERGY 428**



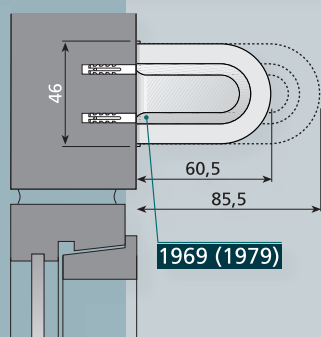
**SLOW 1925 - SIDEWINDER 8220
ENERGY 428**



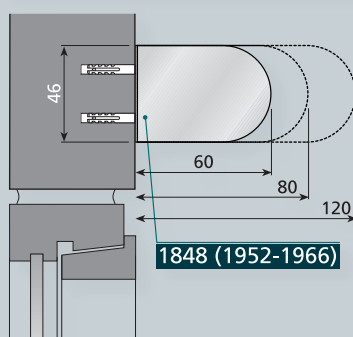
**SLOW 1926, 1928 - PLUS 2029
SIDEWINDER 8230, 8240, 8273**



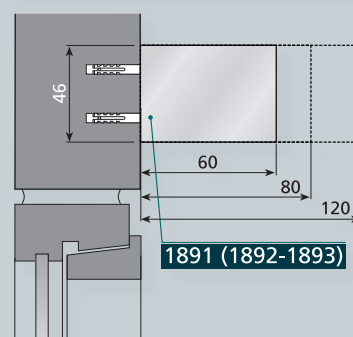
**SLOW 1926, 1928 - PLUS 2029
SIDEWINDER 8230, 8240, 8273**



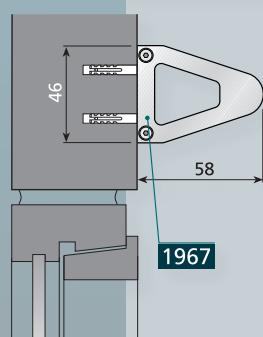
**SLOW 1926, 1928 - PLUS 2029
SIDEWINDER 8230, 8240, 8273**



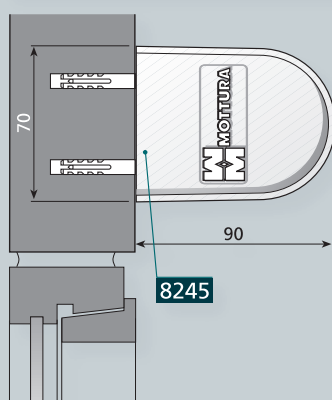
**SLOW 1926, 1928 - PLUS 2029
SIDEWINDER 8230, 8240, 8273**



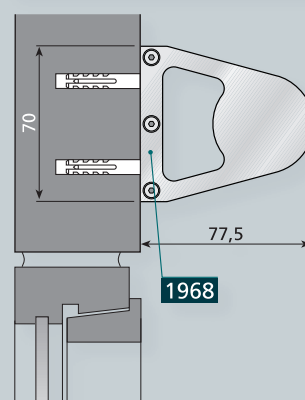
**SLOW 1926, 1928 - PLUS 2029
SIDEWINDER 8230, 8240, 8273**



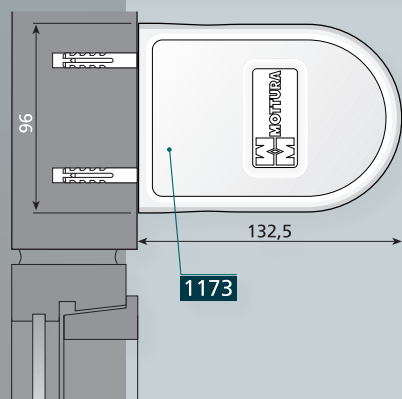
SIDEWINDER 8277 - ENERGY 440, 450



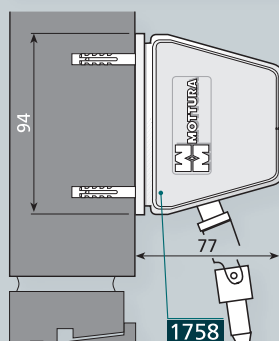
SIDEWINDER 8277 - ENERGY 440, 450



ENERGY 472

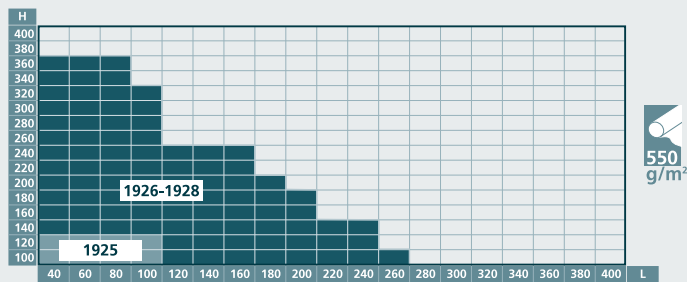
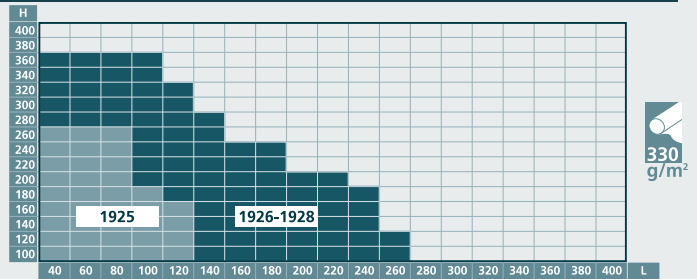
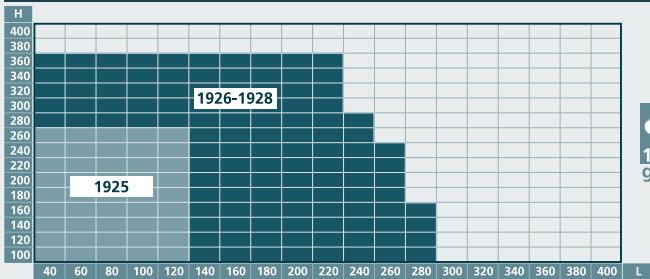


HANDLE 1765

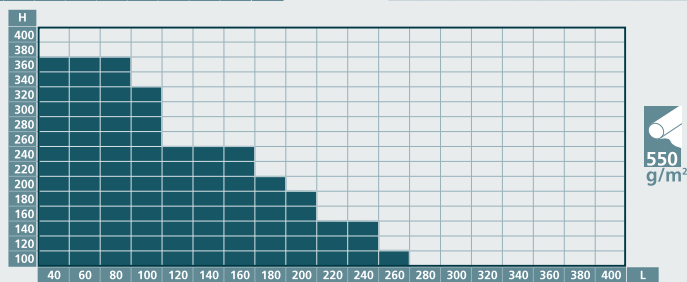
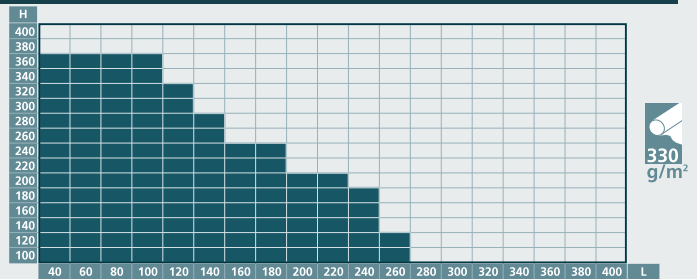
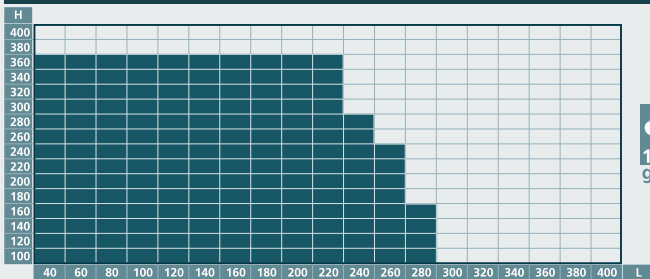


PORTATA SISTEMI SYSTEMS LOAD

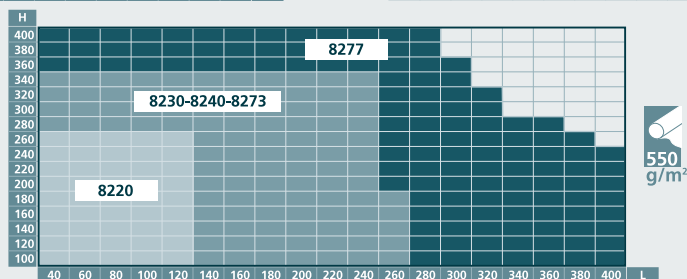
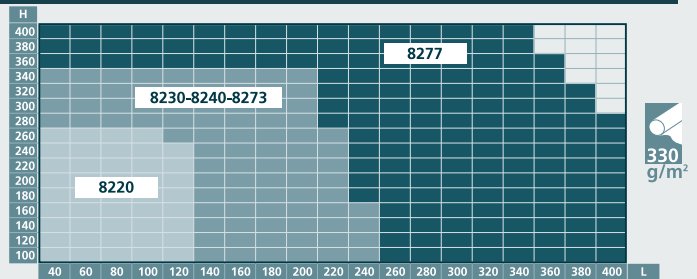
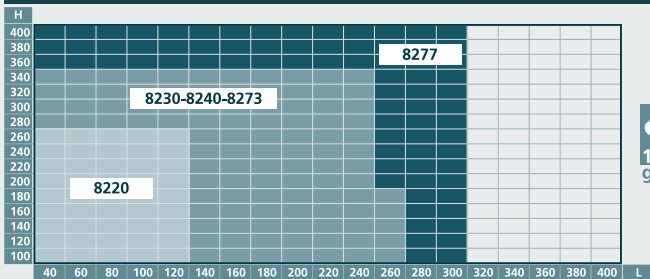
SLOW 1925 - 1926 - 1928



PLUS 2029

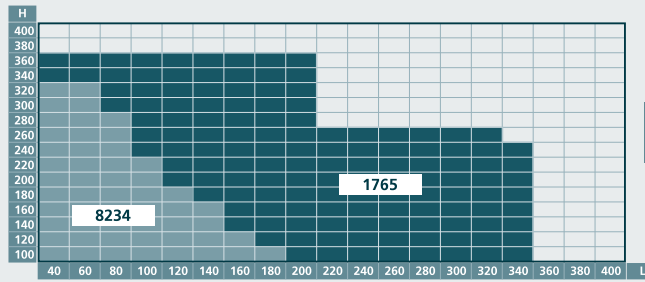
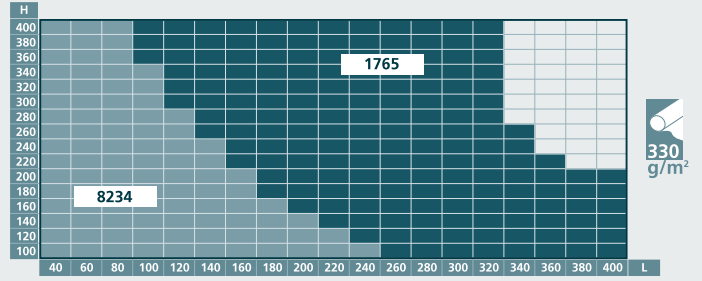
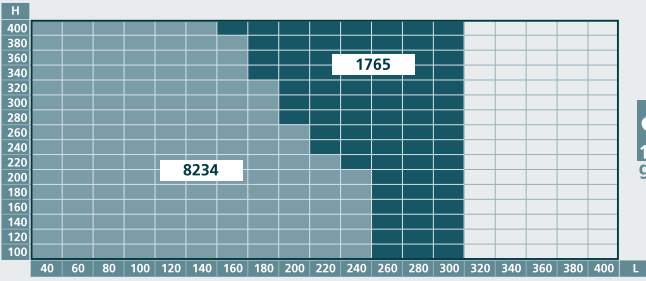


SIDEWINDER 8220 - 8230 - 8240 - 8273 - 8277

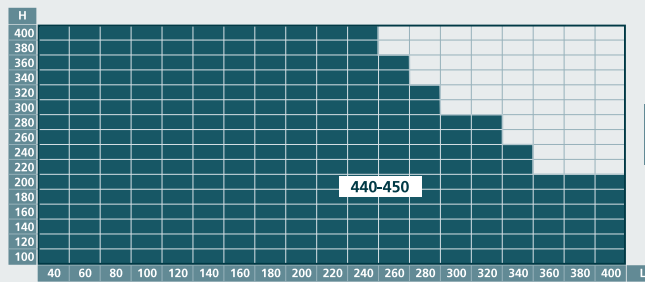
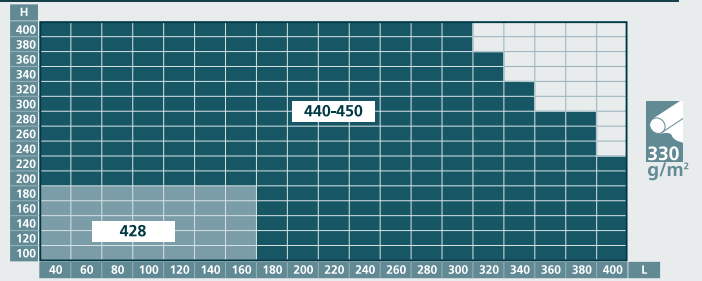
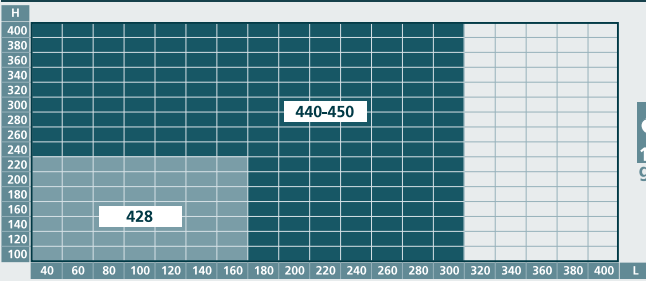


PORTATA SISTEMI SYSTEMS LOAD

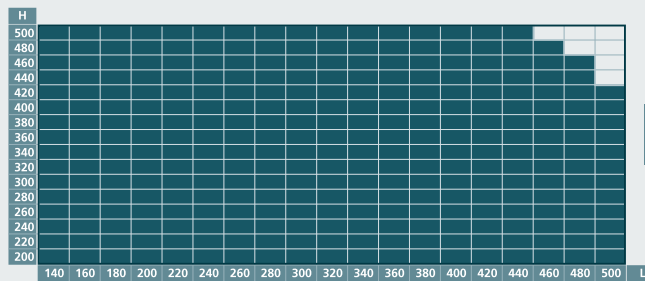
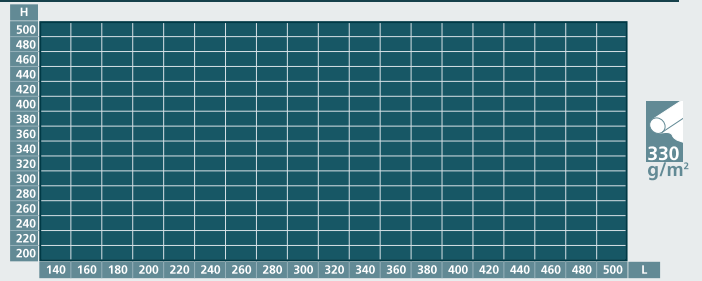
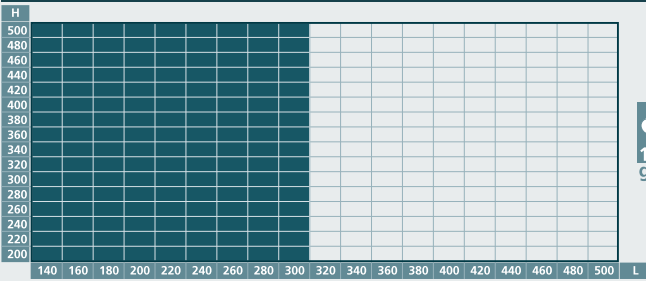
HANDLE 1765 - 8234



ENERGY 428 - 440 - 450



ENERGY 472



COMPLEMENTI DETAILS

SLOW 1925 - SIDEWINDER 8220 - ENERGY 428



1862



1935

SLOW 1926, 1928 - PLUS 2029 - SIDEWINDER 8230, 8240, 8273

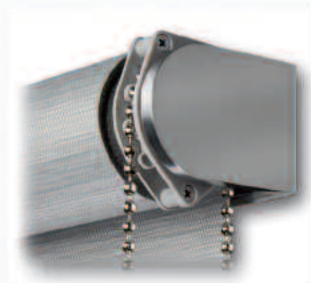


1937

SLOW 1926, 1928 - PLUS 2029 - SIDEWINDER 8230, 8240, 8273



1969



1948



1891



1967

SIDEWINDER 8277 - ENERGY 440, 450, 472

HANDLE 1765



8245



1968



1173



1758

1912



SLOW 1925
SIDEWINDER 8220
ENERGY 428

1190



SLOW 1926, 1928
PLUS 2029
SIDEWINDER 8220, 8240
SIDEWINDER 8273
HANDLE 8234
ENERGY 440

1167



SIDEWINDER 8277
HANDLE 1765
ENERGY 440, 450, 472

4166



PLUS 2029
SIDEWINDER 8230, 8240
SIDEWINDER 8273
HANDLE 8234, 1765
ENERGY 428, 440, 450, 472

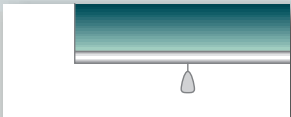
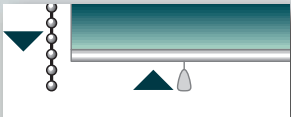


5166



SLOW 1926, 1928
PLUS 2029
SIDEWINDER 8230, 8240
SIDEWINDER 8273, 8277
HANDLE 1765
ENERGY 440, 450, 472

LA GAMMA

THE RANGE

SISTEMA system	AZIONAMENTO operation	TESSUTI - fabrics			INSTALLAZIONE - installation			
		FILTRANTI filtering	ATTENUANTI dim-out	OSCURANTI black-out	SOFFITTO Ceiling	PARETE wall	INCASSO frame	LUCERNARI skylight
Slow 1925	molla decelerata <i>decelerated spring</i> 	●	●	●	●	●	●	●
Slow 1926		●	●	●	●	●	●	-
Slow 1928		●	●	●	●	●	●	-
Sidewinder 8220	catena <i>chain operating</i> 	●	●	●	●	●	●	-
Sidewinder 8230		●	●	●	●	●	●	-
Sidewinder 8240		●	●	●	●	●	●	-
Sidewinder 8273		●	●	●	●	●	●	-
Sidewinder 8277		●	●	●	●	●	●	-
Plus 2029	doppio azionamento <i>soft touch</i> 	●	●	●	●	●	●	-
Handle 8234	arganello <i>crank</i> 	●	●	●	●	●	●	-
Handle 1765		●	●	●	●	●	●	-
Energy 428 24V dc	motorizzata <i>motorized</i> 	●	●	●	●	●	●	-
Energy 440 230V ac		●	●	●	●	●	●	-
Energy 450 230V ac		●	●	●	●	●	●	-
Energy 472 230V ac		●	●	●	●	●	●	-