



POWER

PREMIUM PERFORMANCE



www.mottura.com



POWER

I sistemi motorizzati per tende

Basso consumo - Il motore digitale garantisce un risparmio energetico del 70% rispetto ai sistemi 230 Vac.

Silenziosità - Tutti i motori ad uso domestico non superano i 44 decibel.

Finecorsa automatici - Il finecorsa elettronico regola automaticamente l'apertura e la chiusura della tenda e permette punti di arresto intermedi.

Funzionano ovunque - Power adotta un trasformatore Wide Range 85/260 Volt.

EMD - Emergency Magnetic Device - È il dispositivo magnetico brevettato che permette l'apertura manuale delle tende in caso di emergenza, blackout o uso improprio.

M2net - È la soluzione sviluppata da Mottura per la gestione dell'home automation. La gamma Power è M2net compatibile.

Azionamento wireless - Il ricevitore radio integrato R.F. 868/915 MHz permette la trasmissione wireless bidirezionale in tutto il mondo.

Azionamento by wire - I sistemi Power si possono collegare con linea BUS digitale azionandoli via filo o tramite PC.

POWER - HI-TECH MOTORIZED SYSTEMS FOR DRAPERIES

Energy saving device - Power's digital engines ensures an energetic saving of 70% compared to the systems 230Vac.

Noiseless - All the domestic Power systems never exceeds 44 (dB/A).

Automatic limit stops - The electronic limit stop automatically adjusts the opening and closing of the system, and allows intermediate stops.

Works everywhere - Power adopts a transformer wide range 85-260 Volts for a worldwide operating.

EMD - Emergency Magnetic Device - is the patented magnetic device that allows to the curtains to be operated by hand in the event of power failure, emergency or, simply, in presence of users who are unfamiliar with motorized curtains systems.

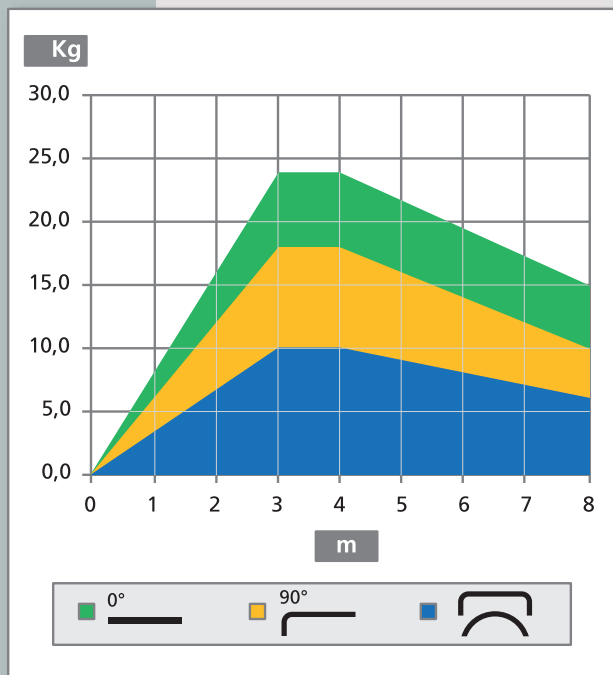
M2net - Is the solution developed by Mottura for Home Automation Control. Power range is M2net compatible.

Wireless control - The built-in receiver R.F. 868/915 MHz guarantee the worldwide two-ways remote controlled connection.

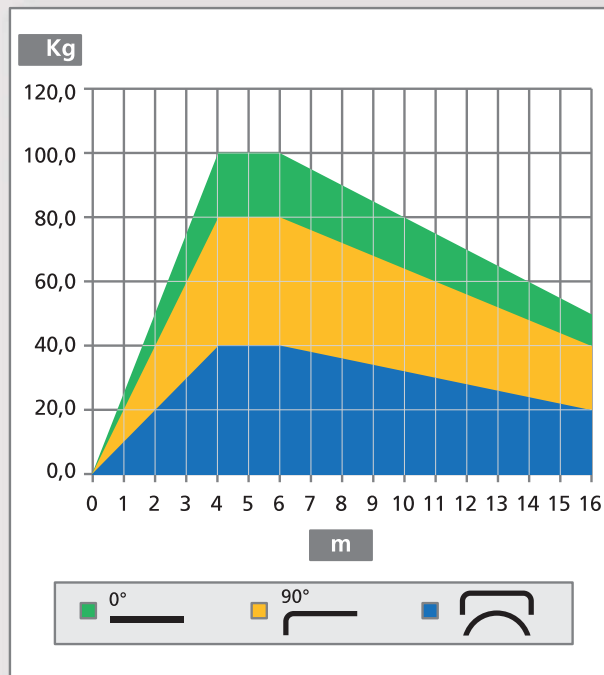
By wire connection - The Power systems can be connected by a BUS digital line operated by wire or PC.

PERFORMANCE

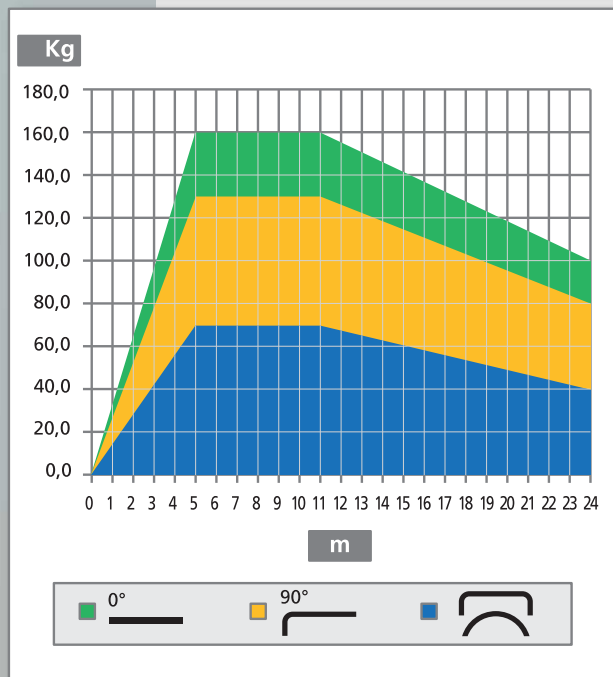
Power 401



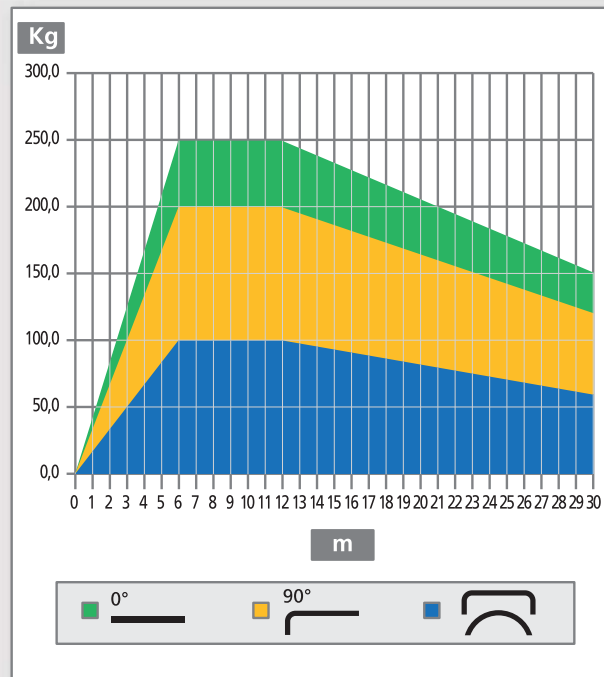
Power 571



Power 591

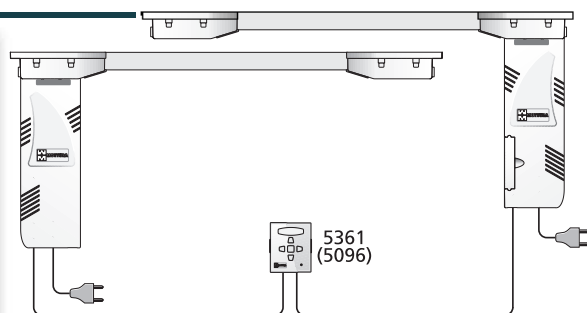


Power 801



INSTALLAZIONI IN PARALLELO - Tutti i sistemi POWER prevedono l'installazione in parallelo per raddoppiare la performance.

USE WITH OVERLAPPING - All Power systems can be installed in parallel to double the performance.

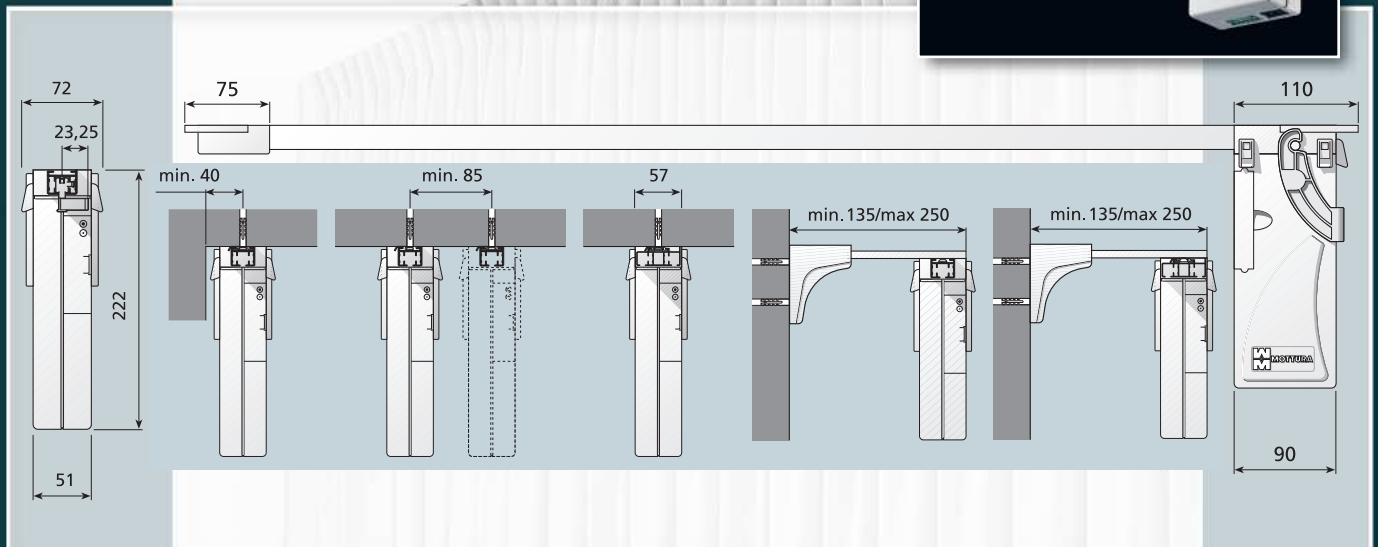


LA GAMMA 230 Vac

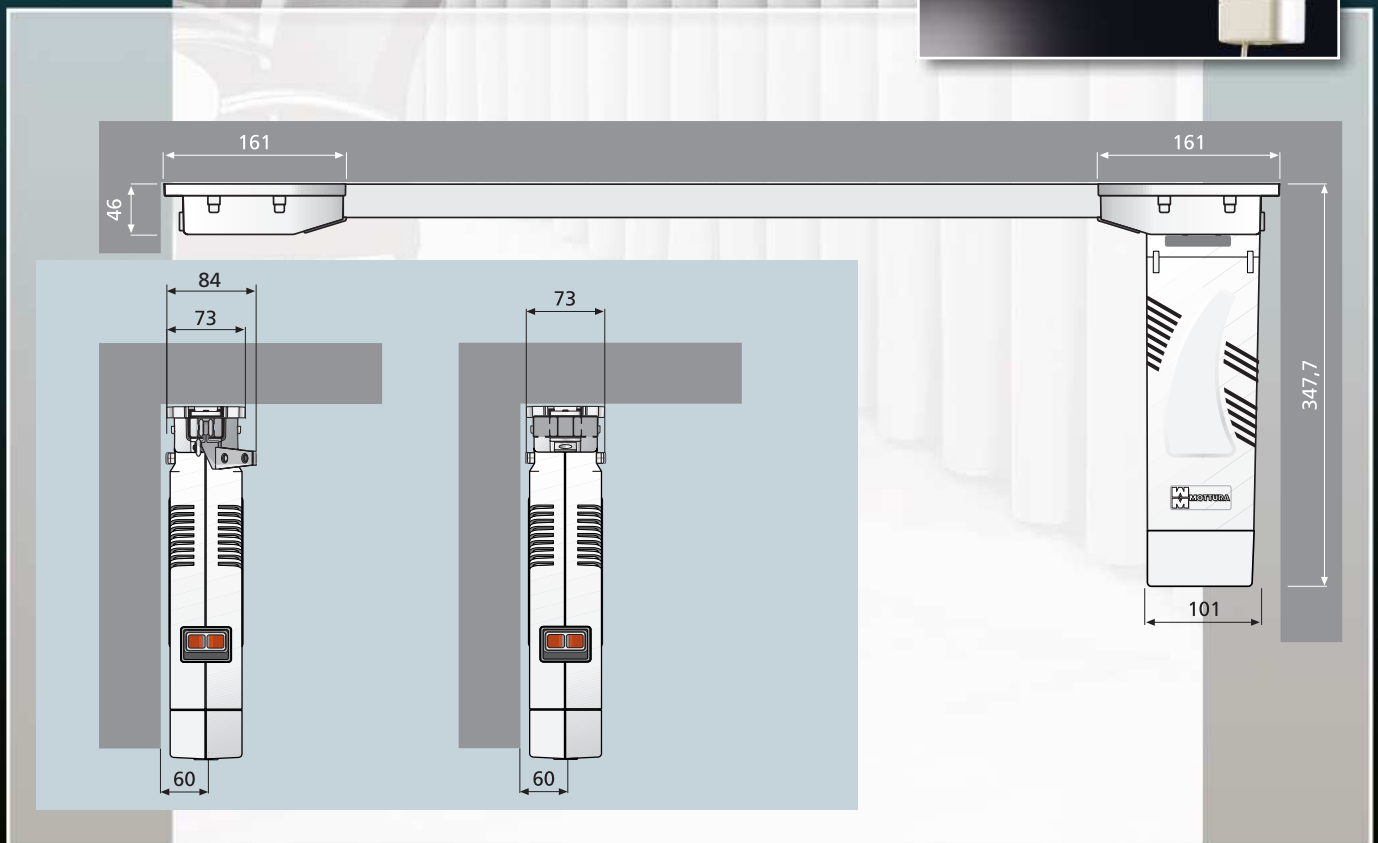
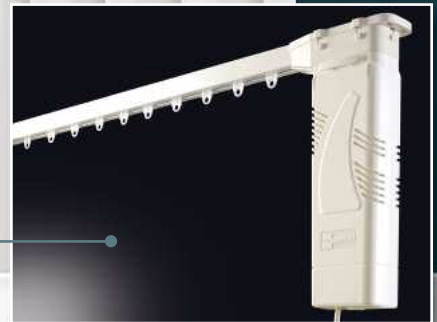
230 VAC RANGE



POWER 401/2



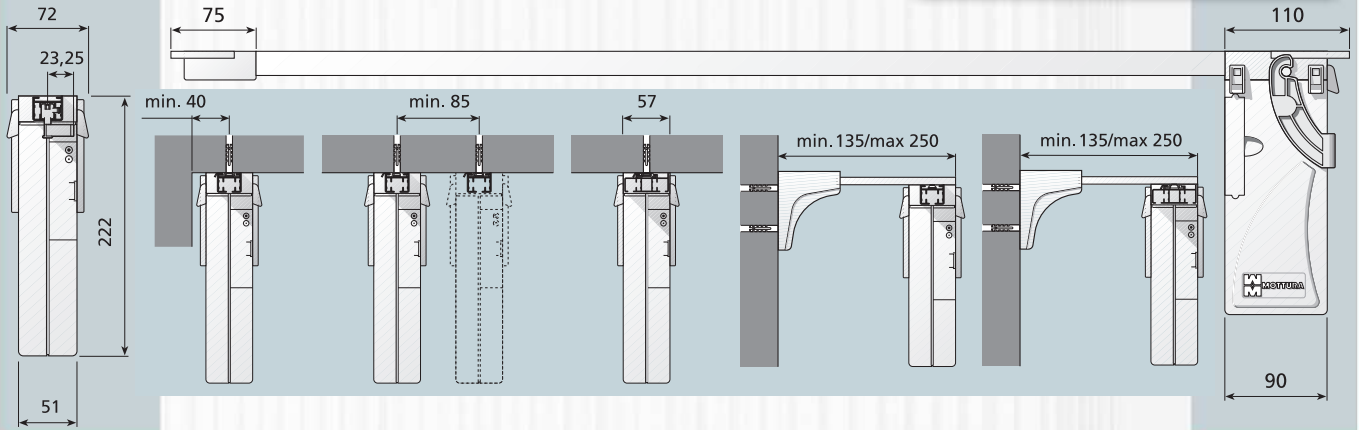
POWER 571/2



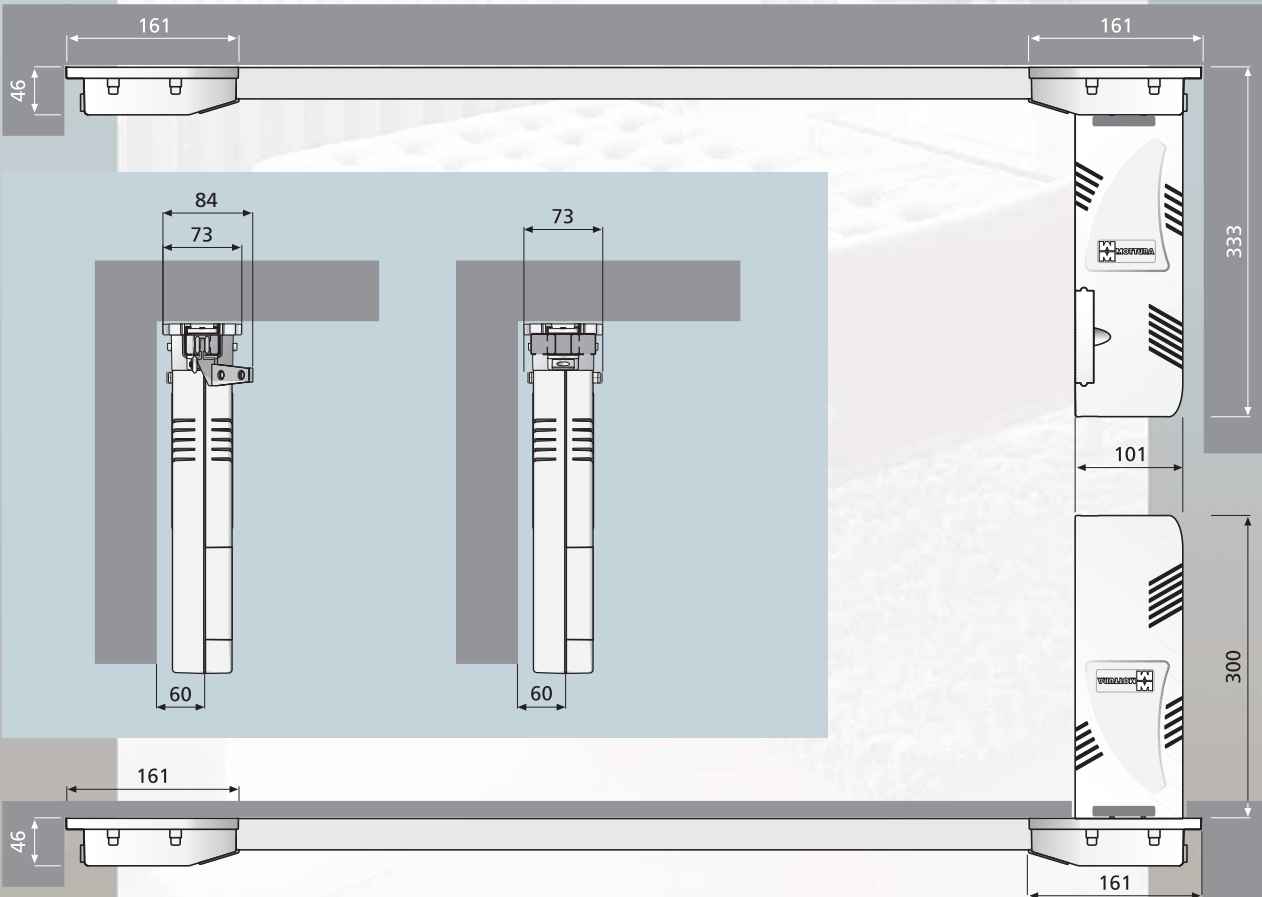
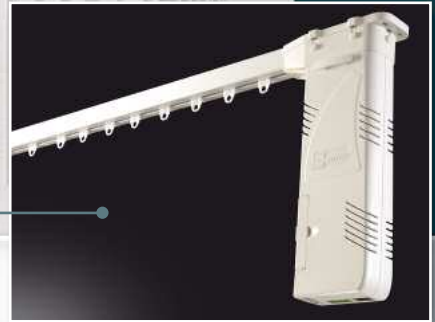
LA GAMMA DIGITALE

DIGITAL RANGE

POWER 401/1



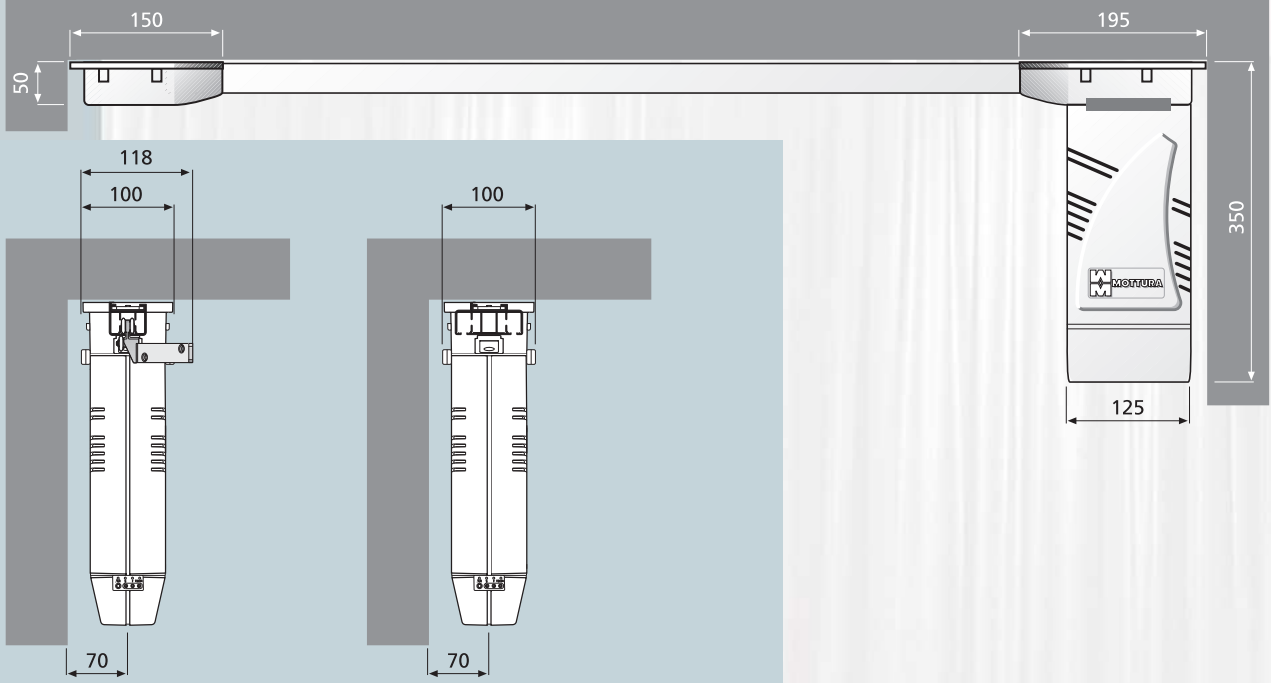
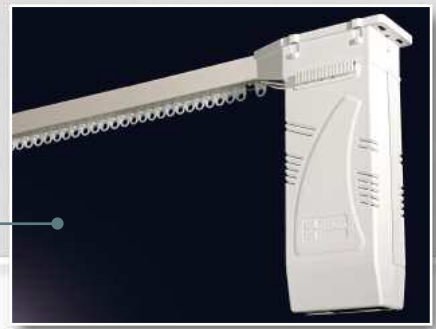
POWER 571/1



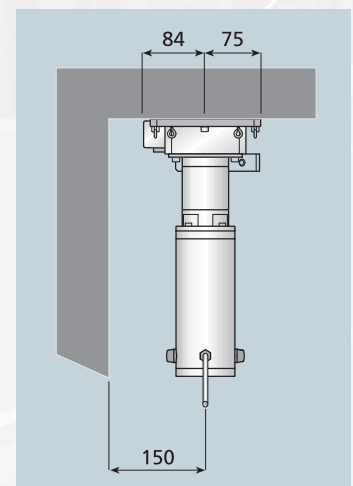
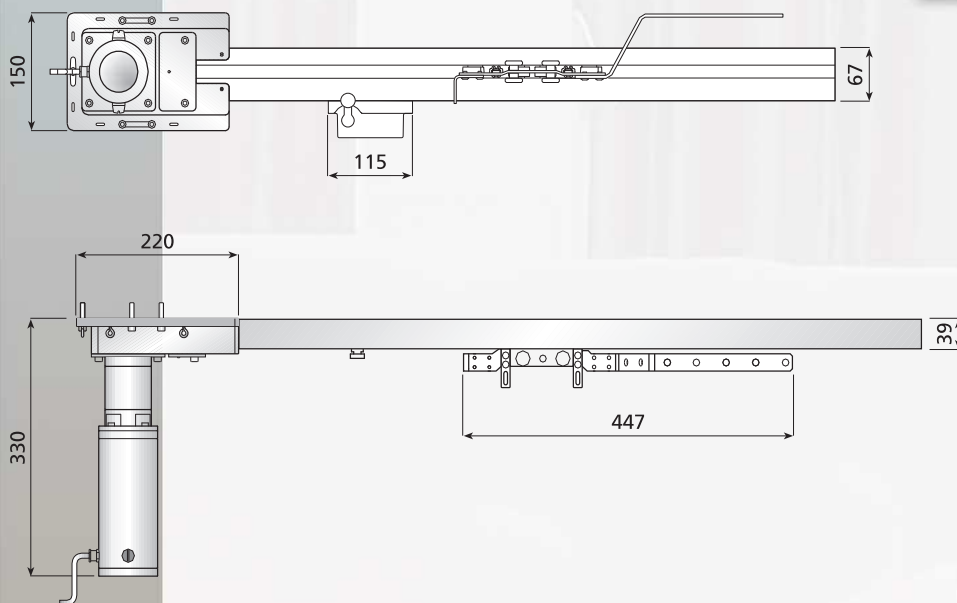
LA GAMMA DIGITALE

DIGITAL RANGE

POWER 591



POWER 801



FEATURES

	Power 401/2	Power 401/1	Power 571/2	Power 571/1	Power 591	Power 801
	230 Vac	90-250 Vac	230 Vac	90-250 Vac	90-250 Vac	230 Vac
	800 cm	800 cm	1600 cm	1600 cm	2400 cm	3000 cm
	8 kg / 8 m	15 kg / 8 m	30 kg / 16 m	50 kg / 16 m	100 kg / 24 m	150 kg / 30 m
	16 cm/s	16 cm/s	25 cm/s	25 cm/s	25 cm/s	20-40 cm/s
	44 dB(A)	44 dB(A)	44 dB(A)	44 dB(A)	45 dB(A)	-
	✓	✓	✓	✓	✓	✓
	✓	✓	✓	✓	✓	✓
	✗	✗	✓	✓	✓	✗
	✗	✗	✗	✓	✓	✗
	✓	✓	✓	✓	✓	✗
	30 cm	30 cm	30 cm	30 cm	30 cm / 50 cm	✗
	50 cm	50 cm	50 cm	50 cm	50 cm	150 cm
	✗	✓	✗	✓	✓	✗
	✓	✓	✓	✓	✗	✗
	4263 / 4064	4263 / 4064	-	-	-	-
	4144 / 4167 4061 / 4330	4144 / 4167 4061 / 4330	5027 / 5028 5017 / 5018	5027 / 5028 5017 / 5018	5027 / 5028	1412
	401/A/B/N	401/A/B/N	571/A/B/N	571/A/B/N	591/A/B/N	801/A

A = Argento/Silver - B = Bianco/White - N = Nero/Black



*L'evoluzione tecnologica
dell'Home Automation
secondo Mottura*
*Technological Evolution of
Home Automation by Mottura*

